

New Professional SSD Introduction

Ver.1.0

SONY

品名 : プロフェッショナルSSD(MGシリーズ)

型名/容量 : SV-MGS50(容量500GB)

SV-MGS1T(容量1TB)

SV-MGS2T(容量2TB)

発売時期 : 2019年1月販売開始

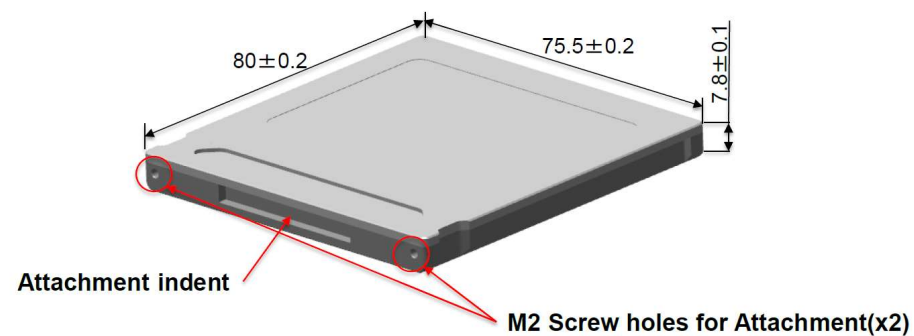
希望小売価格 : オープン



製品情報



SONY

型名	SV-MGS50 SV-MGS1T SV-MGS2T
容量	500GB 1TB 2TB
インターフェース	SATA3 (6Gbps)
転送速度	読出し速度 550MB/秒 書込み速度 500MB/秒
最大外形寸法	約75.5 x 80 x 7.8mm
質量	約88g
書込み回数	3,000回
動作温度	0 ~ 40℃
保存温度	-40℃~ 85℃
保証期間	3年間



ATOMOS機器との互換表



	SUMO	SUMO19M	SHOGUN INFERNO	SHOGUN FLAME	NINJA V	NINJA INFERNO	NINJA FLAME
Sony New SSD 	✓*1	✓*1	✓	✓	✓	✓	✓
SV-G Series 	✓*2	✓*2	✓*2	✓*2	✓*2	✓*2	✓*2

*1 ATOMOS miniSSDアダプターが必要です。

*2 ATOMOSマスターキャディが必要です。

両SSDともに全ATOMOS製品が対応しているコーデック全てで認証合格しています。

New Professional SSD

SONY

NINJA V



SHOGUN



SUMO



マスターキャディは必要ありません。



別途ATOMOS mini SSDアダプターが必要です。



Product ID | SSD & カートン

SONY



記録時間

SONY

	500GB	1TB	2TB		500GB	1TGB	2TB
4K 60p(DCI 59.94)				4K 30p (UHD 29.97)			
ProRes RAW HQ	約17min	約35min	約70min	ProRes HQ	約65min	約130min	約260min
ProRes RAW	約25min	約50min	約100min	ProRes 422	約95min	約190min	約380min
4K 30p(DCI 29.97)				ProRes LT	約145min	約290min	約580min
Cinema DNG	約15min	約30min	約60min	DNxHR HQX	約65min	約130min	約260min
ProRes RAW HQ	約35min	約70min	約140min	DNxHR HQ	約65min	約130min	約260min
ProRes RAW	約50min	約100min	約200min	DNxHR SQ	約95min	約190min	約380min
4K 60p(UHD 59.94)				DNxHR LB	約330min	約660min	約1,320min
ProRes HQ	約30min	約60min	約120min				
ProRes 422	約45min	約90min	約180min				
ProRes LT	約67min	約135min	約270min				
DNxHR HQX	約30min	約60min	約120min				
DNxHR HQ	約30min	約60min	約120min				
DNxHR SQ	約45min	約90min	約180min				
DNxHR LB	約150min	約300min	約600min				

* FLAMEシリーズで、4K 60Pに対応していないモデルがあります。

*実際の録画時間は録画する映像によって異なるため、こちらに記載の時間から増減する可能性があります。

SONY

ソニーおよびSONYはソニー株式会社の登録商標です。

各ソニー製品の商品名・サービス名はソニー株式会社またはグループ各社の登録商標です。その他の製品および会社名は、各社の商号、登録商標または商標です。